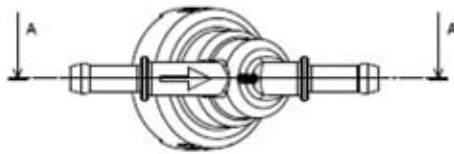
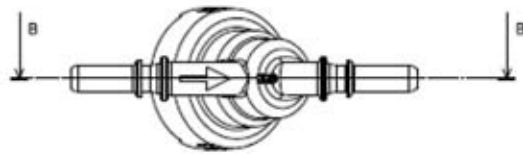


**PRESSURE REGULATORS**

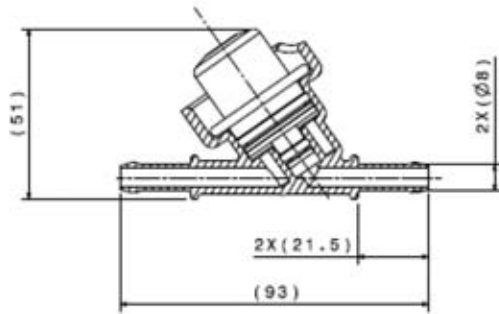
**VERSION CONNECTION OLIVE  
OLIVE COUPLING VERSION**



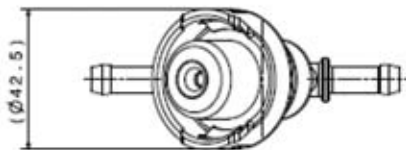
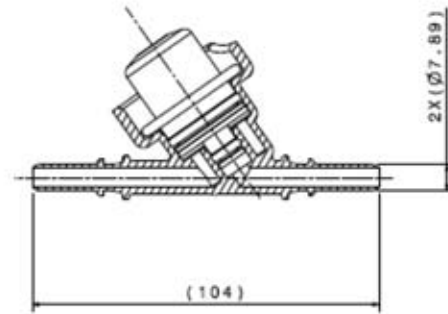
**VERSION CONNECTION RAPIDE  
QUICK CONNECT COUPLING VERSION**



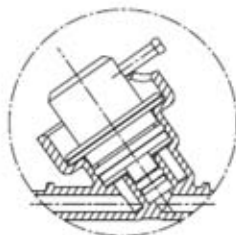
**COUPE A-A  
SECTION A-A**



**COUPE B-B  
SECTION B-B**



**VERSION AVEC REGULATEUR  
AVEC PIPETTE DE DERIVATION  
ADDITIONNAL NIPPLE REGULATOR VERSION**



**VUE ISOMETRIQUE  
ISOMETRIC VIEW  
ECHELLE 1:1  
SCALE 1:1**

350 kPa GRAND EXPORT	0975-140-0600	QUICK CONNECT	2990-601-0002	2990-005-8426	01
		OLIVE	2990-601-0001	2990-005-8406	01
500 kPa	0972-200-0600	QUICK CONNECT	2990-601-0002	2990-005-8425	01
		OLIVE	2990-601-0001	2990-005-8405	01
450 kPa	2970-600-4500	QUICK CONNECT	2990-601-0002	2990-005-8424	01
		OLIVE	2990-601-0001	2990-005-8404	01
380 kPa	2970-600-3800	QUICK CONNECT	2990-601-0002	2990-005-8423	01
		OLIVE	2990-601-0001	2990-005-8403	01
50 kPa	2970-600-0500	QUICK CONNECT	2990-601-0002	2990-005-8422	01
		OLIVE	2990-601-0001	2990-005-8402	01
430 kPa	0975-140-0601	QUICK CONNECT	2990-601-0002	2990-005-8421	01
		OLIVE	2990-601-0001	2990-005-8401	02
350 kPa	2970-600-3502	QUICK CONNECT	2990-601-0002	2990-005-8420	01
		OLIVE	2990-601-0001	2990-005-8400	02
<b>PRESSION DE TARAGE</b> <i>SET PRESSURE</i>	<b>REFERENCE REGULATEUR</b> <i>PRESSURE REGULATOR PART NUMBER</i>	<b>TYPE DE CONNEXION</b> <i>COUPLING TYPE</i>	<b>REFERENCE SUPPORT</b> <i>HOUSING PART NUMBER</i>	<b>REFERENCE</b> <i>PRODUCT NUMBER</i>	<b>IND.</b> <i>PART REV.</i>

### SPECIFICATIONS

- PREVU POUR UN FONCTIONNEMENT AVEC CARBURANT SANS PLOMB SELON NORME EN 228.

- PLAGE DE TEMPERATURE D'UTILISATION : -20°C A +65°C.



S - **PRESSION ADMISSIBLE: 1,5 X PRESSION DE TARAGE.**  
R **ETANCHEITE VERS L'EXTERIEUR SELON NORME NW 21 06 004**

- VERSION CONNECTION OLIVE: POUR TUYAU CAOUTCHOUC Ø INTERIEUR 8  
VERSION CONNECTION RAPIDE : POUR CONNECTEUR FEMELLE SELON NORME SAE J 2044

### SPECIFICATIONS





- *DESIGNED FOR A USE WITH LEADFREE GASOLINE ACCORDING TO EN 228 STANDARD.*

- *TEMPERATURE RANGE: -20°C TO +65°C.*

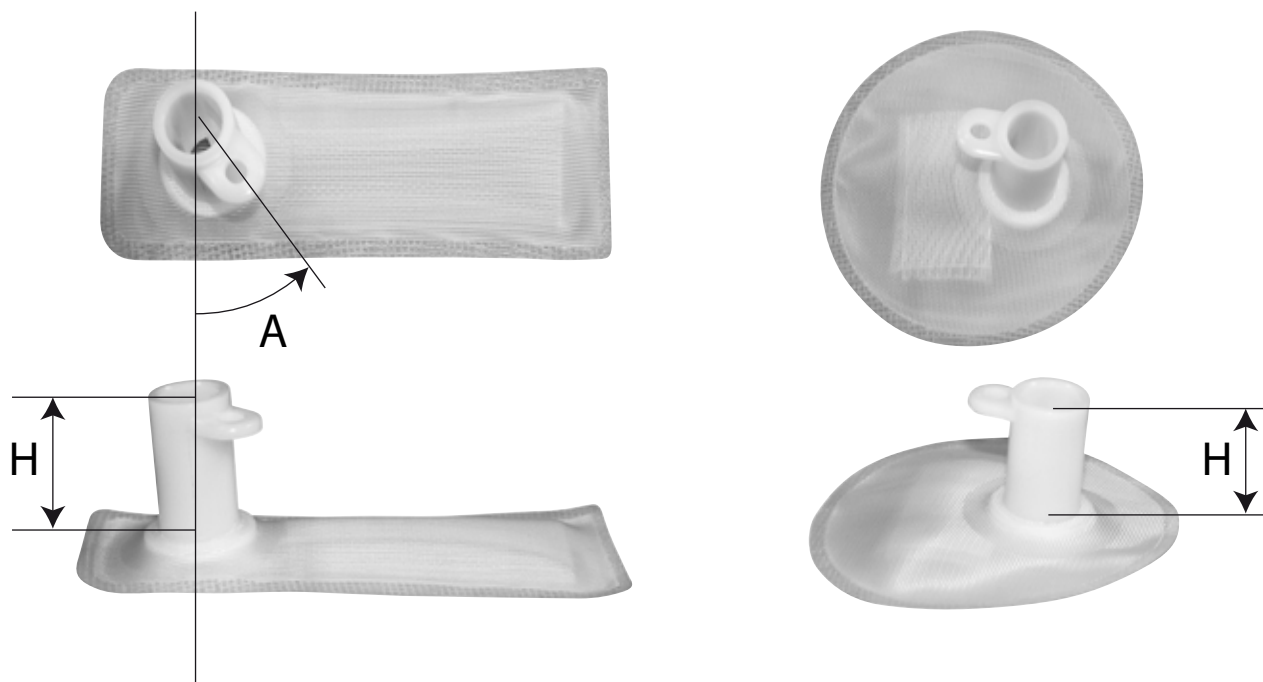


S - **MAXIMAL PRESSURE: 1.5 X SET PRESSURE.**  
R **TIGHTNESS ACCORDING TO NW 21 06 004 STANDARD**

- *OLIVE COUPLING VERSION: FOR RUBBER HOSE INTERNAL DIAMETER Ø8*  
*QUICK CONNECT COUPLING VERSION: ACCORDING TO SAE J 2044 STANDARD.*

QUICK CONNECT SAE Ø 7.89 mm version	OLIVE CONNECTION for Ø 8 mm tube version
	
<p>Regulator with air intake reference nipple</p>	<p>Regulator without air intake reference nipple</p>
	

PRIMARY FILTERS



Shape	P/N	Dimension	Height (mm) H	Angle A
Circular	2990-006-0001	Ø 73 mm	23	---
	2990-006-0002	Ø 73 mm	33	---
Rectangular	2990-006-0003	35x100 mm	23	0
	2990-006-0004	35x100 mm	33	0
	2990-006-0005	35x110 mm	23	45
	2990-006-0006	35x100 mm	33	45
	2990-006-0007	35x100 mm	23	90
	2990-006-0008	35x100 mm	33	90
	2990-006-0009	35x100 mm	23	135
	2990-006-0010	35x100 mm	33	135
	2990-006-0011	35x100 mm	23	180
	2990-006-0012	35x100 mm	33	180
	2990-006-0013	35x100 mm	23	225
	2990-006-0014	35x100 mm	33	225
	2990-006-0015	35x100 mm	23	270
	2990-006-0016	35x100 mm	33	270
	2990-006-0017	35x100 mm	23	315
	2990-006-0018	35x100 mm	33	315